

PLASMATRÜSS®
///

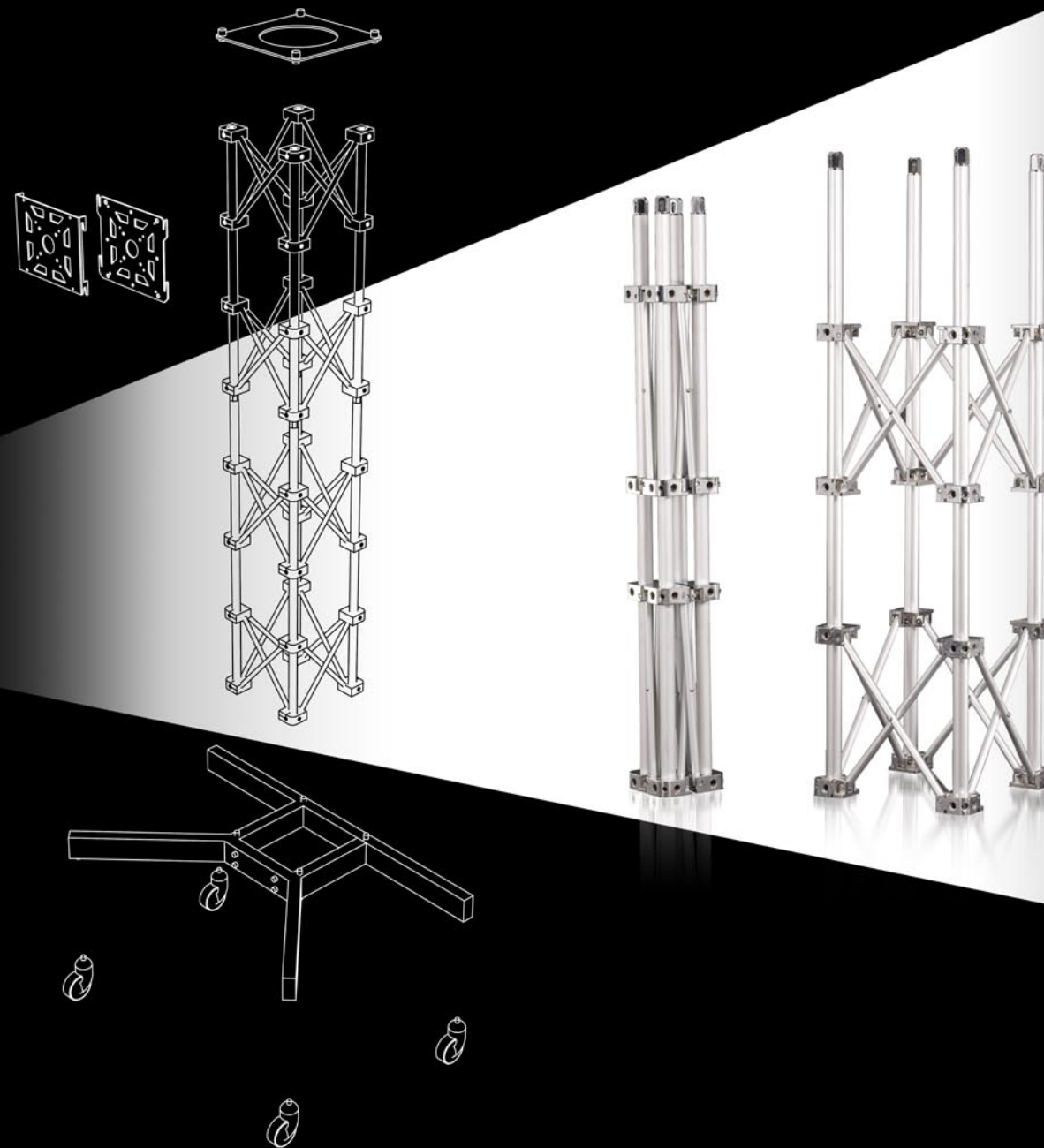
PLASMATRÜSS
///





PlasmaTruss è un innovativo supporto per monitor completamente smontabile e ripiegabile. Velocità di assemblaggio e costi di trasporto/stoccaggio ridotti rendono PlasmaTruss il partner ideale per fiere e manifestazioni.

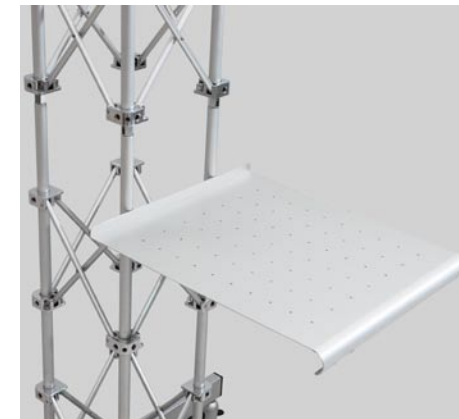
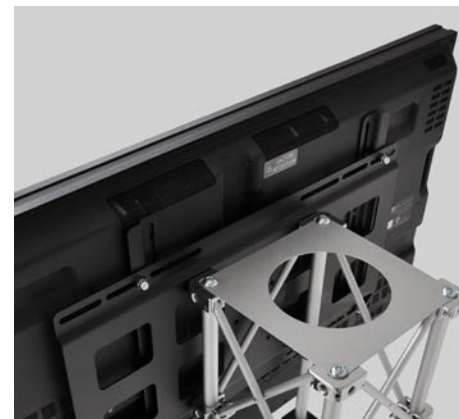
PlasmaTruss is a new concept in monitor support: the vertical stem is removable and folds up completely. This makes it ideal for temporary installations, such as at fairs and events, where speed of assembly and shipping costs must necessarily be reduced.





PlasmaTruss è costituito da una parte verticale a traliccio - smontabile e ripiegabile - e da una base su ruote. Adatto a sostenere monitor al plasma/lcd fino a 42" (max 37 kg), una volta smontato, PlasmaTruss si compatta in una scatola di soli 920x380x240 mm.

The PlasmaTruss consists of a vertical truss portion - which can be disassembled and folded - and a base on wheels. It is able to sustain a plasma/LCD monitor up to 42" (max 37 kg). Disassembled, the monitor stand kit takes up the space of just 920x380x240 mm.



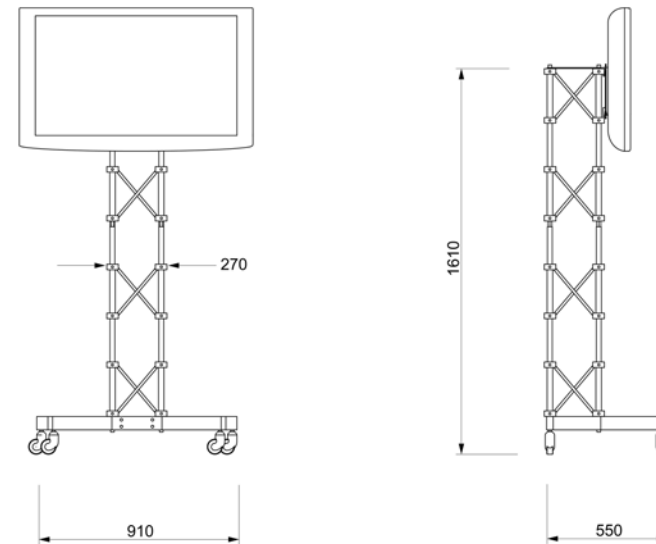
APPLICAZIONI



PlasmaTruss è particolarmente indicato ovunque si rendano necessari velocità di montaggio e costi di imballaggio e trasporto contenuti. Per la sua versatilità, è adatto ad essere inserito all'interno di show-room, allestimenti, presentazioni, corner pubblicitari ed eventi promozionali.

PlasmaTruss is ideal where rapid of assembly and low costs of packing and shipping are essential. With its features, it can be used in show-rooms, stands, presentations, advertising corners and promotional events.







paxton

PAXTON SRL VIA DELLE INDUSTRIE, 2 - 26862 GUARDAMIGLIO (LO) ITALY TEL: +39 0377-51209
FAX: +39 0377-451114 WEB: WWW.PAXTON.IT